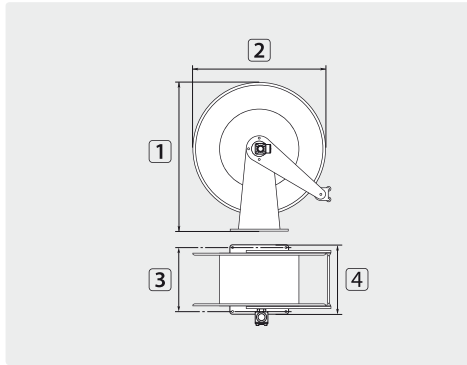


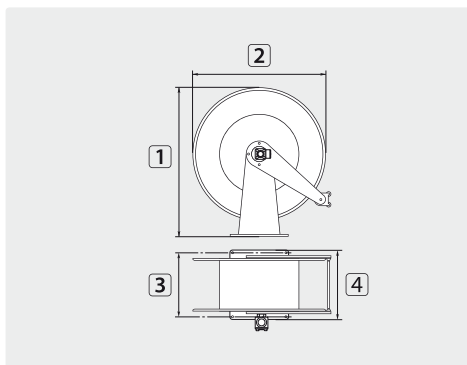
Automatik Hochdruckschlauchaufroller rostfrei

- » Gestell aus Edelstahl V2A / AISI 304. Trommel aus besonders schlagfestem ABS Kunststoff, welches normalerweise bei Motorradhelmen und in der Automobilindustrie verwendet wird.
- » Die hochwertige Bauweise der Automatik Hochdruckschlauchaufroller mit automatischem Federrückzug ermöglicht einen Einsatz an Tankstellen, in Werkstätten, in der Land- und Bauwirtschaft sowie in vielen anderen industriellen Anwendungsbereichen.
- » Die Schlauchaufroller können problemlos an Wänden, Decken, Fahrzeugen etc. befestigt werden. Eine erhältliche Wandkonsole ermöglicht eine einfache Montage des Schlauchaufrollers.
- » Alle Modelle verfügen über eine Zugentlastung. Ein kurzer Zug am Schlauch hebt die Arretierung wieder auf.
- » Alle Schlauchaufroller sind mit dem Suttner Drehgelenk ST-322 ausgestattet. Die Drehgelenke sind aus Edelstahl gefertigt und haben ein Gleitring Dichtelement.
- » Die Schlauchaufroller sind für einen Betriebsdruck von max. 300 bar und einer Temperatur von max. 90 °C ausgelegt.
- » Auf Grund der verwendeten Materialien können diese Schlauchaufroller bedenkenlos für die Medien Wasser, Wasser mit Reinigungsmitteln, Öle, Fette und Luft verwendet werden.



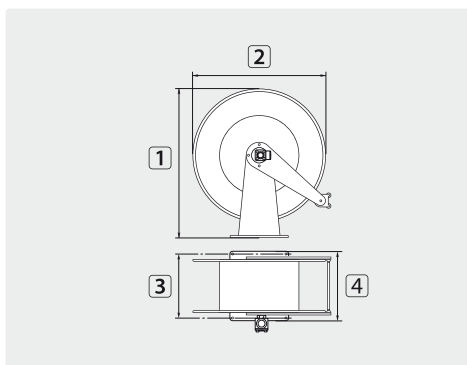
TYP	Außen Ø = Schlauch
05	17,0 mm = 21 m
05	19,5 mm = 16 m
05	22,0 mm = 14 m

R+M Nr.	C	★	⊕	⊖	DN	P	°C	⊘	1	2	3	4	TYP
764 434 30	gelb	●	1/2" IG	1/2" IG	10	300 bar	90 °C	14,0 kg	460 mm	420 mm	140 mm	186 mm	05
764 434 32	gelb	●	M22 AG	Steckkupplung 11 mm	10	300 bar	90 °C	14,0 kg	460 mm	420 mm	140 mm	186 mm	05
764 434 34	gelb	●	M22 AG	M22 AG	10	300 bar	90 °C	14,0 kg	460 mm	420 mm	140 mm	186 mm	05



TYP	Außen Ø = Schlauch
05	17,0 mm = 21 m
05	19,5 mm = 16 m
05	22,0 mm = 14 m

R+M Nr.	C	★	⊕	⊖	DN	P	°C	⊘	1	2	3	4	TYP
764 434 31	grau	●	1/2" IG	1/2" IG	10	300 bar	90 °C	14,0 kg	460 mm	420 mm	140 mm	186 mm	05
764 434 33	grau	●	M22 AG	Steckkupplung 11 mm	10	300 bar	90 °C	14,0 kg	460 mm	420 mm	140 mm	186 mm	05
764 434 35	grau	●	M22 AG	M22 AG	10	300 bar	90 °C	14,0 kg	460 mm	420 mm	140 mm	186 mm	05



TYP	Außen Ø = Schlauch
05	17,0 mm = 21 m
05	19,5 mm = 16 m
05	22,0 mm = 14 m

R+M Nr.	C	★	⊕	⊖	DN	P	°C	⊘	1	2	3	4	TYP
764 434 36	schwarz	●	1/2" IG	1/2" IG	10	300 bar	90 °C	14,0 kg	460 mm	420 mm	140 mm	186 mm	05
764 434 37	schwarz	●	M22 AG	Steckkupplung 11 mm	10	300 bar	90 °C	14,0 kg	460 mm	420 mm	140 mm	186 mm	05
764 434 38	schwarz	●	M22 AG	M22 AG	10	300 bar	90 °C	14,0 kg	460 mm	420 mm	140 mm	186 mm	05

Automatik Hochdruckschlauchaufroller

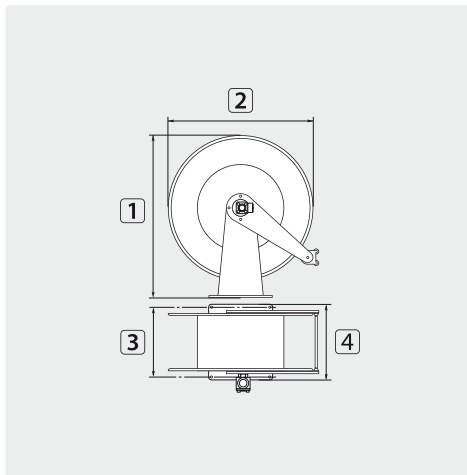
Die hochwertige Bauweise der Automatik Hochdruckschlauchaufroller mit automatischem Federrückzug ermöglicht einen Einsatz an Tankstellen, in Werkstätten, in der Land- und Bauwirtschaft sowie in vielen anderen industriellen Anwendungsbereichen.

- » Die Schlauchaufroller können problemlos an Wänden, Decken, Fahrzeugen etc. befestigt werden. Eine erhältliche Wandkonsole ermöglicht eine einfache Montage des Schlauchaufrollers.
- » Alle Schlauchaufroller sind mit dem Suttner Drehgelenk ST-322 ausgestattet. Die Drehgelenke sind aus Edelstahl gefertigt und haben ein Gleitring Dichtelement.
- » Auf Grund der verwendeten Materialien können diese Schlauchaufroller bedenkenlos für die Medien Wasser, Wasser mit Reinigungschemikalien, Öle, Fette und Luft verwendet werden.

- » Alle Modelle verfügen über eine Zugentlastung. Ein kurzer Zug am Schlauch hebt die Arretierung wieder auf.
- » Für alle Modelle sind Wand- und Schwenkkonsolen in unserem Sortiment erhältlich. Gefertigt werden sie wie die Schlauchaufroller aus Edelstahl V2A / AISI 304.
- » Die Schlauchaufroller sind gemäß Richtlinie 94/9/EG (Atex 95/100) für den explosionsgeschützten Bereich übertage und den Bergbau geeignet.
- » Sie können in den explosionsgefährdeten Zonen 1 + 2 (Gas) sowie 21 + 22 (Staub) eingesetzt werden. Je nach Einsatzfall ist auf die Temperaturklasse zu achten.

Ex II 2/GD c (T4) 135 °C X

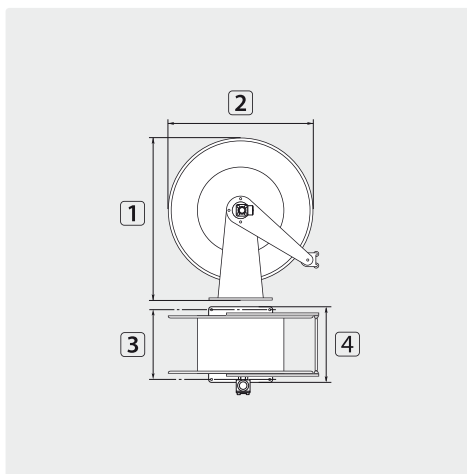
R+M 434



TYP	Außen Ø = Schlauch
01	17,0 mm = 21 m
01	19,5 mm = 16 m
01	22,0 mm = 14 m

R+M Nr.	★	Ⓒ	Ⓔ	DN	P	°C	Ⓕ	1	2	3	4	TYP
763 434 30	●	1/2" IG	1/2" IG	12	300 bar	90 °C	14,0 kg	460 mm	420 mm	140 mm	186 mm	01
763 434 31	●	M22 AG	Steckkupplung 11 mm	10	300 bar	90 °C	14,0 kg	460 mm	420 mm	140 mm	186 mm	01
763 434 32	●	M22 AG	M22 AG	10	300 bar	90 °C	14,0 kg	460 mm	420 mm	140 mm	186 mm	01

R+M 534



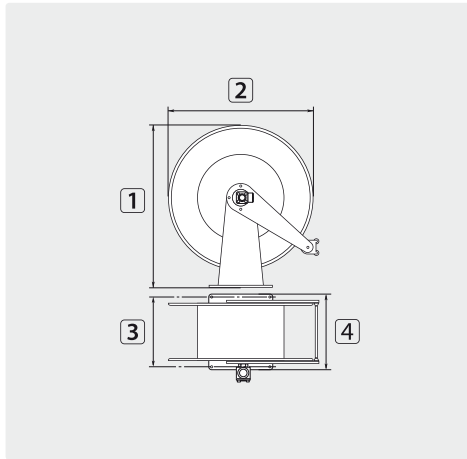
TYP	Außen Ø = Schlauch
02	18,5 mm = 28 m
02	20,0 mm = 26 m
02	22,0 mm = 24 m

R+M Nr.	★	Ⓒ	Ⓔ	DN	P	°C	Ⓕ	1	2	3	4	TYP
763 534 30	▲	1/2" IG	1/2" IG	12	300 bar	90 °C	19,0 kg	560 mm	510 mm	153 mm	203 mm	02
763 534 31	▲	M22 AG	Steckkupplung 11 mm	10	300 bar	90 °C	19,0 kg	560 mm	510 mm	153 mm	203 mm	02

Symbole ★ Kennzeichnung Ⓒ Farbe Ⓔ Eingang Ⓕ Ausgang DN Nennweite P Druck ↔ Länge Ⓕ Gewicht TYP Typ °C Temperatur

Automatik Hochdruckschlauchaufroller

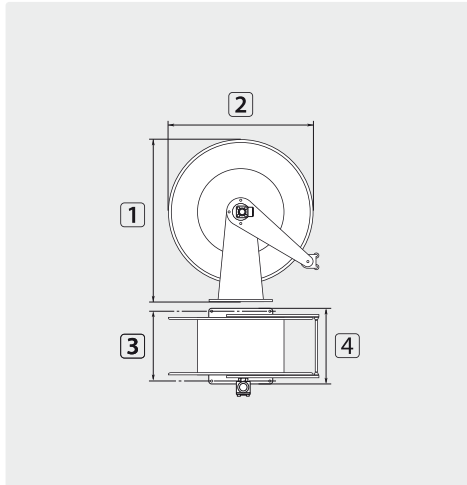
R+M 544



TYP	Außen Ø = Schlauch
03	22,0 mm = 30 m
03	28,0 mm = 22 m
03	34,0 mm = 17 m

R+M Nr.	★	Ⓒ	⊖	DN	P	°C	⊘	1	2	3	4	TYP
763 544 30	■	1/2" IG	1/2" IG	12	300 bar	90 °C	24,0 kg	573 mm	510 mm	218 mm	300 mm	03
763 544 20	■	1" IG	1" IG	19	100 bar	90 °C	24,0 kg	573 mm	510 mm	218 mm	300 mm	03

R+M 564



TYP	Außen Ø = Schlauch
04	22,0 mm = 60 m
04	30,0 mm = 40 m
04	35,0 mm = 30 m

R+M Nr.	★	Ⓒ	⊖	DN	P	°C	⊘	1	2	3	4	TYP
763 564 30	▼	1/2" IG	1/2" IG	12	300 bar	90 °C	30,0 kg	578 mm	510 mm	399 mm	488 mm	04

Zubehör Hochdruckschlauchaufroller

Wand- und Schwenkkonsolen



Edelstahl V2A / AISI 304. 80° schwenkbar

R+M Nr.	★
763 430 06	●
763 530 06	▲
763 540 06	■

Befestigungsplatten



Edelstahl. Optional als Montagehilfe

R+M Nr.	★
763 430 02	●
763 530 02	▲
763 540 02	■
763 560 02	▼

Drehgelenke ST-322



Dichtsätze Drehgelenke ST-322

R+M Nr.
200 322 490

⊖ M28 AG. DN 12. Max. 300 bar / 90 °C

R+M Nr.	1	Ⓒ
200 322 523	79,5 mm	1/2" IG
200 322 525	79,5 mm	3/8" IG